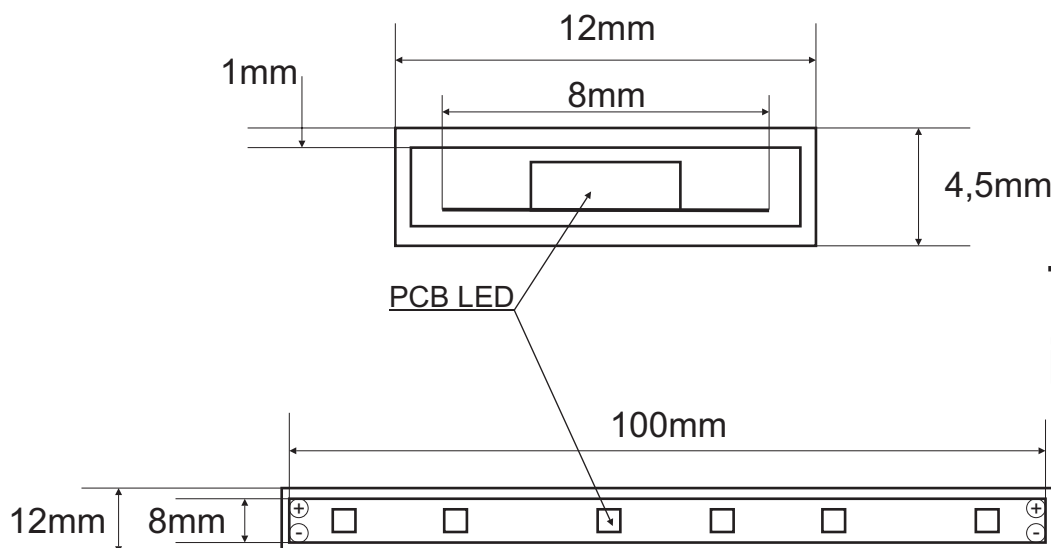


3529/24v Striscia flessibile di LED FULL COLOR parametri tecnici

Colore	Tutti colori	LED Tipo	Super-Luminosità 3 Chips 5x5.5mm
LED Quantità	150 Pezzi	Dimensioni	5000mm
Modulo interfaccia	Nero Rosso Grigio Bianco Cavo RV 4x0.5mmx60mm	Interfaccia	Nero positivo Rosso, Grigio, Bianco, negativo
Serie Quantità	5 Metri	Distanza tra i moduli	0
Peso	64g±5%	Durata	MTBF>50000 Ore
Dati ambientali			
Temperatura d'esercizio	-20°C~ 50°C		
IP Rate	IP 64	Meets Indoor and Outside Lighting Equipment IP standard	
Dati alimentazione			
Input	DC24V±5%	Potenza Max.	7.2W / Metri
Tipo di alimentazione	LED Sempre alimentato da corrente continua		
Tipo di illuminazione			
Flusso luminoso	Bianco:1.8lm Rosso:1.3lm Verde:2lm Blu:1.1lm Giallo:1.3lm		
Angolo	>150°		
Flusso Luminoso	Rosso 5.4lm		



**Taglio minimo
in lunghezza**